

经济型搅拌机 ECONOMIC MIXER



性能特点 >>

快速/均匀/零死角/可正转反转/解放双手/干湿两用
塑料颗粒，饲料，拌馅，拌药，干粉，加水搅拌，肥料，种子统统轻松搞定！

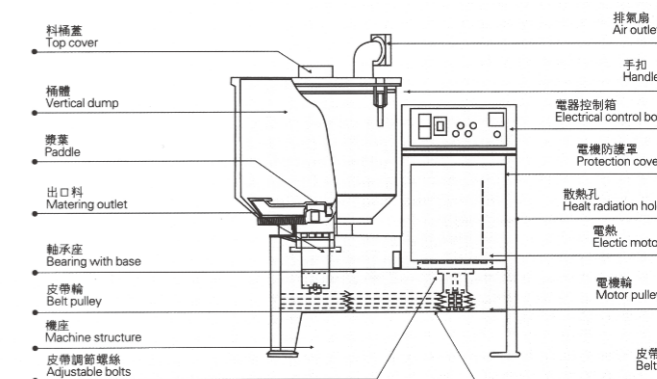
Fast / Uniform / zero dead angle / reversible / hands free / wet and dry
Plastic particles, feed, stuffing, medicine, dry powder, water, fertilizer and seeds are all easy to handle

技术参数 TECHNICAL PARAMETER

型号 Model	50	75	100	150	200	250	400	500
功率(kw) Power	0.75	1.1	1.5	2.2	3	4	5.5	5.5
转速(R/min) Speed	35							50
容量 (Kg) Capacity	50	75	100	150	200	250	400	500
桶体内径*高度 (mm) Inside diameter * height	800*390	900*400	1000*400	1100*450	1200*500	1300*545	1400*510	1500*590
桶体厚度 (mm) Can-body thickness	0.81	0.81	0.81	1	1	1	1	1.2

产品规格参数如有变动，恕不另行通知。
Specifications are subject to change without notice.

高速干燥一体机 HIGH SPEED DRYING MACHINE



性能特点 >>

- 本系列利用高速旋转摩擦发热将原料中的水分子释放出来，从而达到高效干燥及混色均匀的双重功能。
- 特别适应于粉料，粉碎或水洗回收料的干燥/混色加工；
- 出料简易，出料时无需启动电机
- 具有自动温控，计时，过载保护等自动功能；双层不锈钢保温桶，桨叶，挡闸，桶盖等均为不锈钢材料；
- 桶体底部采用圆锥形体无死角设计，同时配合交错桨叶，使原料混合摩擦的更快，电机利用率更高，桶内清洗更容易。有惯性轮设计，能粉碎由于吸湿结块的物料。
- 特别适应于粉料和粉碎水洗回收的干燥混色加工。
- 具体自动控温，计时，过载保护等功能。
- 不锈钢料桶，桨叶，确保塑料原料不受污染。

- Particularly suitable for processing the powder and crushing or washing recovery of dry mixed color.
- With automatic temperature control, timing, overload protection and other functions.
- Stainless steel material barrels, the blade, ensure that plastic raw materials form pollution.

工作原理 >>

塑料干燥混色机是通过桨叶高速旋转摩擦发热而将原料中的水分释放出来从而达到干燥的目的。
Plastic dry mixed color machine, water in the materials will be released by the blades high speed rotating friction res to heat, so as to achieve the purpose of drying.

技术参数 TECHNICAL PARAMETER

Model	25	50	100	200
功率 (kw) Power	5.5	7.5	15	30
匹 (hp) Power	7.5	10	20	40
外形尺寸 (mm) Dimension	1000*690*1240	1170*830*1350	1340*980*1520	1700*1300*1700
电压 (v) Voltage	380 3Φ			
混合量 (kg) Capacity	25	50	100	200
转速 (R/min) Speed	480	480	480	480
机器重量 (kg) Weight	200	230	270	700

产品规格参数如有变动，恕不另行通知。
Specifications are subject to change without notice.